

Spanmagneten

rechthoekig, met rubberen omhulsel

SPECIFICATIE

Typen

- Type **A**: met 1 buitendraad
- Type **B**: met 2 buitendraaden
- Type **D**: met 2 boringen

Stalen deel
verzinkt

Materialen van de magneet:

Hard ferriet **HF**

temperatuurbestendig tot 200 °C

NdFeB **ND**

Neodymium, ijzer, boor
temperatuurbestendig tot 80 °C

Rubberen omhulsel

Elastomeer (TPE)

≈ 50 Shore A (magnetisch oppervlak)

≈ 90 Shore A (montage-oppervlak)

zwart **SW**



INFORMATIE

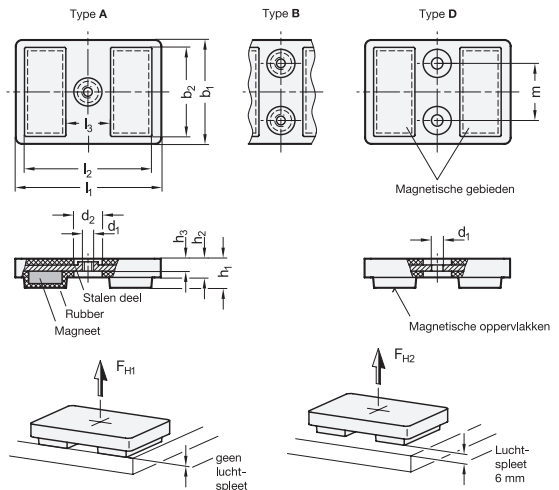
De spanmagneten GN 57.2 met rubberen omhulsel vormen een bijzonder sterk systeem samen met het stalen deel. Dat schermt de magneet af, vergroot de diepte van het effect en concentreert de magnetische flux op het magnetische oppervlak met rubber optimaal.

Dit maakt de magneten bijzonder geschikt voor gebruik op oppervlakken met een dikke laag verf of met ronde of onregelmatige vormen. Het rubberen beschermt gevoelige oppervlakken tegen beschadiging door de magneet en levert ook een hoge wrijvingscoëfficiënt, wat resulteert in hoge laterale verplaatsingskrachten.

- Meer informatie over spanmagneten (zie pagina 2022)

TECHNISCHE INFORMATIE

- Elastomeerkenmerken (zie pagina A32)



GN 57.2-A

Beschrijving	l1	d1	b1	b2	d2	h1	h2	h3	l2	l3	m	Nominale magnetische krachten FH1 in N (geen luchtspleet)	Nominale magnetische krachten FH2 in N (luchtspleet van 6 mm)	⚖
GN 57.2-HF-70-M5-A-SW	70	M 5	50	43.5	12	13	8	6	61.5	20.5	27.5	45	16	125
GN 57.2-ND-70-M5-A-SW	70	M 5	50	43.5	12	13	8	6	61.5	20.5	27.5	290	68	149

GN 57.2-B

Beschrijving	l1	d1	b1	b2	d2	h1	h2	h3	l2	l3	m	Nominale magnetische krachten FH1 in N (geen luchtspleet)	Nominale magnetische krachten FH2 in N (luchtspleet van 6 mm)	⚖
GN 57.2-HF-70-M5-B-SW	70	M 5	50	43.5	12	13	8	6	61.5	20.5	27.5	45	11	125
GN 57.2-ND-70-M5-B-SW	70	M 5	50	43.5	12	13	8	6	61.5	20.5	27.5	290	72	149

GN 57.2-D

Beschrijving	l1	d1	b1	b2	d2	h1	h2	h3	l2	l3	m	Nominale magnetische krachten FH1 in N (geen luchtspleet)	Nominale magnetische krachten FH2 in N (luchtspleet van 6 mm)	⚖
GN 57.2-HF-70-5.5-D-SW	70	5.5	50	43.5	12	13	8	6	61.5	20.5		45	14	125
GN 57.2-ND-70-5.5-D-SW	70	5.5	50	43.5	12	13	8	6	61.5	20.5		290	70	149